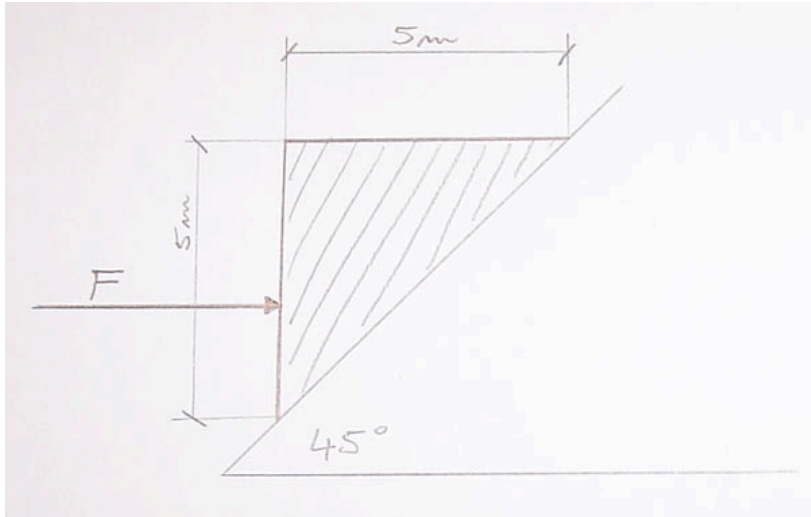


## IZPIT: Mehanika tal – VAJE, 2.6.2006

Zadnji dve nalogi, vsaka po 15%:

1.) Določi silo  $F$  s katero je potrebno podpreti blok zemljine (širina bloka = 1 m) na drsni ploskvi pod naklonom  $45^\circ$ , da bo varnost proti zdrsu bloka enaka  $F=1,25$ . Strižni kot zemljine je  $\varphi'=20^\circ$ , kohezija  $c'=5$  kPa,  $\gamma=21$  kN/m<sup>3</sup>.

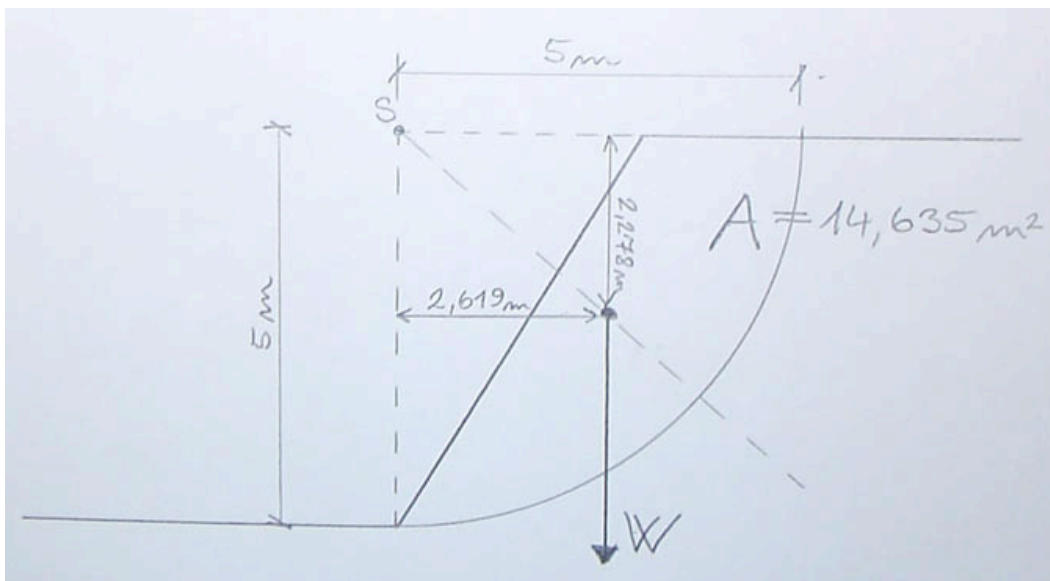


$F = \underline{\hspace{2cm}}$  kN (1,5 točk)

2.) Določi potrebni strižni kot zemljine  $\varphi'$ , da bo varnost proti poružitvi zemljine pri predpostavljeni krožni drsini enaka  $F=1,50$ . Prostorninska teža zemljine je  $22$  kN/m<sup>3</sup>, kohezija pa  $c'=15$  kPa.

Merilo:  $M=1:100$

Ploščina lika in lega prijemališča sile teže  $W$  sta označeni na sliki ( $\alpha=45^\circ$ )



(1,5 točk)

**FORMULE:**  $\tan\varphi_m = \tan\varphi/F$

$a = (R \cdot \alpha \cdot \pi) / (180 \sin\alpha)$

$T_{cm} = L_{tetive} \cdot c_m$

"PS: Tako računski, kot teoretični del izpita, se da narediti brez znanja Lamelnih metod... Preverjeno :)"